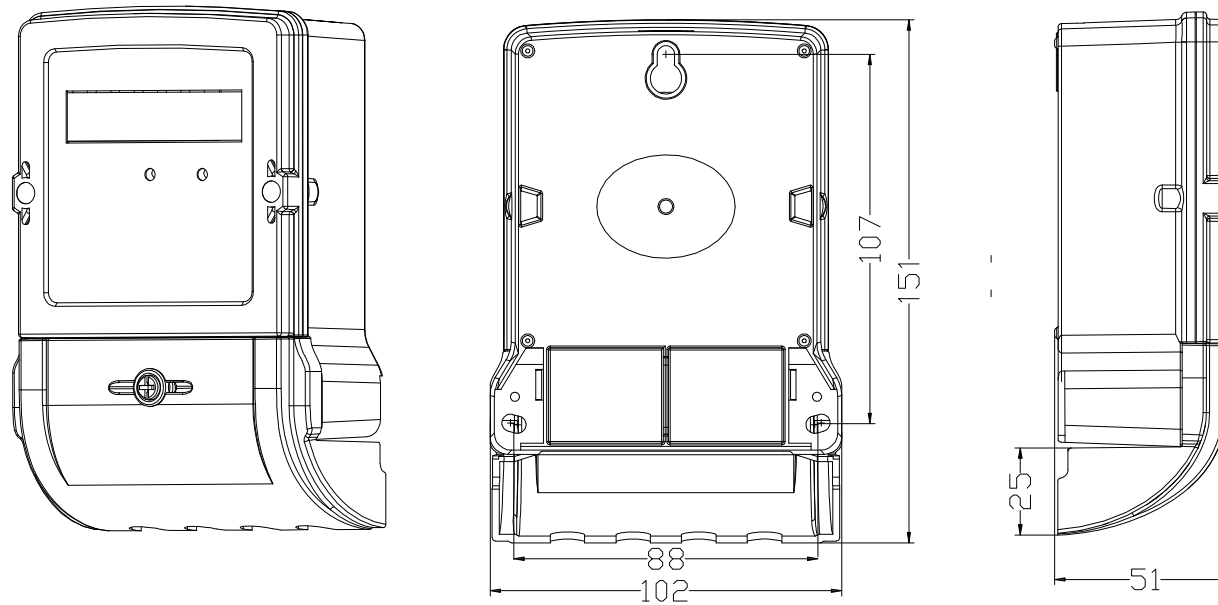


VISTAS DEL INSUMO



CARACTERISTICAS TECNICAS DEL INSUMO

LISTA DE PIEZAS			
ELEMENTO	CANT.	N° DE PIEZA	DESCRIPCIÓN
1	1	P-LP260801	MEDIDOR DE ALUMBRADO PÚBLICO MONOFÁSICO

MEDIDOR DE ALUMBRADO PÚBLICO		
CÓDIGO	Descripción	INSUMO
I-LP260801	MEDIDOR DE ALUMBRADO PÚBLICO	MEDIDOR DE ALUMBRADO PÚBLICO MONOFÁSICO



MATERIALES Y EQUIPOS ESTANDARIZADOS  
SISTEMA ECONOMICAMENTE ADAPTADO

GERENCIA DE PROYECTOS ESPECIALES  
OFICINA DE NORMAS Y ESTANDARIZACIÓN

MEDIDOR DE ALUMBRADO PÚBLICO MONOFÁSICO

DISEÑO: ELSE	ELABORADO: JLGR	FECHA ELABORACION: OCT-2015	SECTOR TÍPICO: 2,3,4,5,6,SER	LAMINA:  <b>I-LP2608</b>
MODIFICADO: GPN	REVISADO: JJD	FECHA REVISION: NOV-2015	ZONA DE TRABAJO:	
CODIGO ELSE:	APROBADO: SCN	FECHA APROBACION: NOV-2015		
CODIGO SICODI:	CODIGO FAM: I-LP2608			
VERSION: VER.: 02				