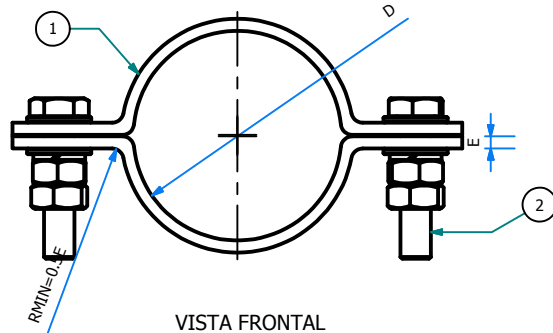
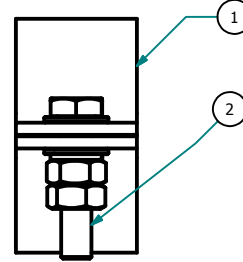


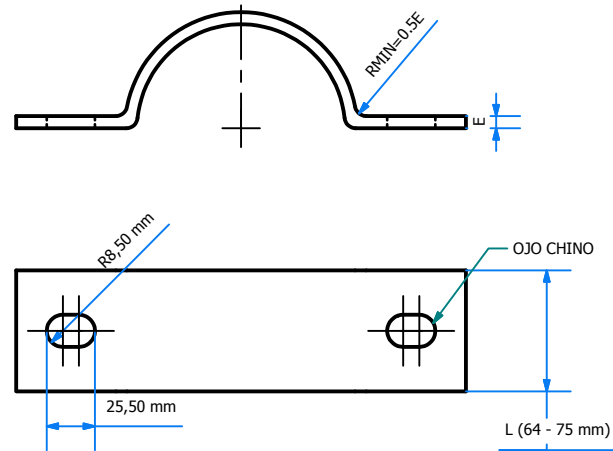
VISTAS DE LA PIEZA



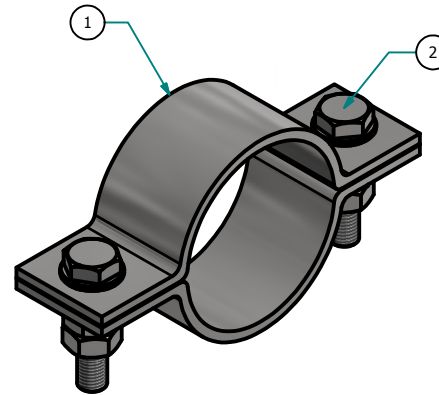
VISTA FRONTAL
ESC: 1 : 4



VISTA DE PERFIL
ESC: 1 : 4



VISTA DE PLANTA
ESC: 1 : 4



VISTA ISOMETRICA
ESC: 1 : 4

CARACTERISTICAS TECNICAS DE LA PIEZA

PARTS LIST			
ELEMENTO	CTDAD	Nº DE PIEZA	DESCRIPCIÓN
1	2	P-LP1803	ABRAZADERA PARTIDA TIPO SIMPLE
2	2	I-LP1820	PERNOS MAQUINADOS

PERNO MAQUINADO	
CODIGO	DESCRIPCION
I-LP182010	PERNO MAQUINADO L= 75 mm, D= 16 mm C/2P/2T/2C/4A/2AP

TABLE		
CODIGO	INSUMO	PERNO (2)
I-LP180401	ABRAZADERA TIPO CCS DOBLE DE 64 mm, E=6,4 mm, D=110 mm C/2P/2T/2C/4A/2AP	I-LP182010
I-LP180402	ABRAZADERA TIPO CCS DOBLE DE 64 mm, E=6,4 mm, D=115 mm C/2P/2T/2C/4A/2AP	I-LP182010
I-LP180403	ABRAZADERA TIPO CCS DOBLE DE 64 mm, E=6,4 mm, D=120 mm C/2P/2T/2C/4A/2AP	I-LP182010
I-LP180404	ABRAZADERA TIPO CCS DOBLE DE 64 mm, E=6,4 mm, D=127 mm C/2P/2T/2C/4A/2AP	I-LP182010
I-LP180405	ABRAZADERA TIPO CCS DOBLE DE 64 mm, E=6,4 mm, D=135 mm C/2P/2T/2C/4A/2AP	I-LP182010
I-LP180406	ABRAZADERA TIPO CCS DOBLE DE 64 mm, E=6,4 mm, D=140 mm C/2P/2T/2C/4A/2AP	I-LP182010
I-LP180407	ABRAZADERA TIPO CCS DOBLE DE 64 mm, E=6,4 mm, D=150 mm C/2P/2T/2C/4A/2AP	I-LP182010
I-LP180408	ABRAZADERA TIPO CCS DOBLE DE 64 mm, E=6,4 mm, D=160 mm C/2P/2T/2C/4A/2AP	I-LP182010
I-LP180409	ABRAZADERA TIPO CCS DOBLE DE 64 mm, E=6,4 mm, D=165 mm C/2P/2T/2C/4A/2AP	I-LP182010
I-LP180410	ABRAZADERA TIPO CCS DOBLE DE 64 mm, E=6,4 mm, D=170 mm C/2P/2T/2C/4A/2AP	I-LP182010
I-LP180411	ABRAZADERA TIPO CCS DOBLE DE 64 mm, E=6,4 mm, D=180 mm C/2P/2T/2C/4A/2AP	I-LP182010
I-LP180412	ABRAZADERA TIPO CCS DOBLE DE 64 mm, E=6,4 mm, D=185 mm C/2P/2T/2C/4A/2AP	I-LP182010
I-LP180413	ABRAZADERA TIPO CCS DOBLE DE 64 mm, E=6,4 mm, D=190 mm C/2P/2T/2C/4A/2AP	I-LP182010
I-LP180414	ABRAZADERA TIPO CCS DOBLE DE 64 mm, E=6,4 mm, D=210 mm C/2P/2T/2C/4A/2AP	I-LP182010
I-LP180415	ABRAZADERA TIPO CCS DOBLE DE 64 mm, E=6,4 mm, D=220 mm C/2P/2T/2C/4A/2AP	I-LP182010
I-LP180416	ABRAZADERA TIPO CCS DOBLE DE 64 mm, E=6,4 mm, D=230 mm C/2P/2T/2C/4A/2AP	I-LP182010
I-LP180417	ABRAZADERA TIPO CCS DOBLE DE 64 mm, E=6,4 mm, D=240 mm C/2P/2T/2C/4A/2AP	I-LP182010
I-LP180418	ABRAZADERA TIPO CCS DOBLE DE 64 mm, E=6,4 mm, D=250 mm C/2P/2T/2C/4A/2AP	I-LP182010
I-LP180419	ABRAZADERA TIPO CCS DOBLE DE 64 mm, E=6,4 mm, D=260 mm C/2P/2T/2C/4A/2AP	I-LP182010
I-LP180420	ABRAZADERA TIPO CCS DOBLE DE 75 mm, E=6,4 mm, D=115 mm C/2P/2T/2C/4A/2AP	I-LP182010
I-LP180421	ABRAZADERA TIPO CCS DOBLE DE 75 mm, E=6,4 mm, D=127 mm C/2P/2T/2C/4A/2AP	I-LP182010
I-LP180422	ABRAZADERA TIPO CCS DOBLE DE 75 mm, E=6,4 mm, D=135 mm C/2P/2T/2C/4A/2AP	I-LP182010
I-LP180423	ABRAZADERA TIPO CCS DOBLE DE 75 mm, E=6,4 mm, D=160 mm C/2P/2T/2C/4A/2AP	I-LP182010
I-LP180424	ABRAZADERA TIPO CCS DOBLE DE 75 mm, E=6,4 mm, D=165 mm C/2P/2T/2C/4A/2AP	I-LP182010
I-LP180425	ABRAZADERA TIPO CCS DOBLE DE 75 mm, E=6,4 mm, D=170 mm C/2P/2T/2C/4A/2AP	I-LP182010
I-LP180426	ABRAZADERA TIPO CCS DOBLE DE 75 mm, E=6,4 mm, D=180 mm C/2P/2T/2C/4A/2AP	I-LP182010
I-LP180427	ABRAZADERA TIPO CCS DOBLE DE 75 mm, E=6,4 mm, D=185 mm C/2P/2T/2C/4A/2AP	I-LP182010
I-LP180428	ABRAZADERA TIPO CCS DOBLE DE 75 mm, E=6,4 mm, D=190 mm C/2P/2T/2C/4A/2AP	I-LP182010
I-LP180429	ABRAZADERA TIPO CCS DOBLE DE 75 mm, E=6,4 mm, D=200 mm C/2P/2T/2C/4A/2AP	I-LP182010
I-LP180430	ABRAZADERA TIPO CCS DOBLE DE 75 mm, E=6,4 mm, D=210 mm C/2P/2T/2C/4A/2AP	I-LP182010
I-LP180431	ABRAZADERA TIPO CCS DOBLE DE 75 mm, E=6,4 mm, D=220 mm C/2P/2T/2C/4A/2AP	I-LP182010
I-LP180432	ABRAZADERA TIPO CCS DOBLE DE 75 mm, E=6,4 mm, D=230 mm C/2P/2T/2C/4A/2AP	I-LP182010
I-LP180433	ABRAZADERA TIPO CCS DOBLE DE 75 mm, E=6,4 mm, D=240 mm C/2P/2T/2C/4A/2AP	I-LP182010
I-LP180434	ABRAZADERA TIPO CCS DOBLE DE 75 mm, E=6,4 mm, D=250 mm C/2P/2T/2C/4A/2AP	I-LP182010
I-LP180435	ABRAZADERA TIPO CCS DOBLE DE 75 mm, E=6,4 mm, D=260 mm C/2P/2T/2C/4A/2AP	I-LP182010
I-LP180436	ABRAZADERA TIPO CCS DOBLE DE 64 mm, E=6,4 mm, D=270 mm C/2P/2T/2C/4A/2AP	I-LP182010
I-LP180437	ABRAZADERA TIPO CCS DOBLE DE 64 mm, E=6,4 mm, D=280 mm C/2P/2T/2C/4A/2AP	I-LP182010
I-LP180438	ABRAZADERA TIPO CCS DOBLE DE 64 mm, E=6,4 mm, D=290 mm C/2P/2T/2C/4A/2AP	I-LP182010
I-LP180439	ABRAZADERA TIPO CCS DOBLE DE 64 mm, E=6,4 mm, D=300 mm C/2P/2T/2C/4A/2AP	I-LP182010
I-LP180440	ABRAZADERA TIPO CCS DOBLE DE 64 mm, E=6,4 mm, D=310 mm C/2P/2T/2C/4A/2AP	I-LP182010



MATERIALES Y EQUIPOS ESTANDARIZADOS
SISTEMA ECONOMICAMENTE ADAPTADO

DISEÑO:

ELSE

ELABORADO:

JLGR

FECHA ELABORACION:

OCT-2015

SECTOR TÍPICO:

2,3,4,5,6,SER

LAMINA:

MODIFICADO:

GPN

REVISADO:

JJD

FECHA REVISION:

NOV-2015

ZONA DE TRABAJO:

CODIGO ELSE:

APROBADO:

SCN

FECHA APROBACION:

NOV-2015

CODIGO SICODI:

CODIGO FAM:

I-LP1804

VERSION:

VER.: 02

GERENCIA DE PROYECTOS ESPECIALES
OFICINA DE NORMAS Y ESTANDARIZACION

ABRAZADERA TIPO CCS DOBLE

I-LP1804