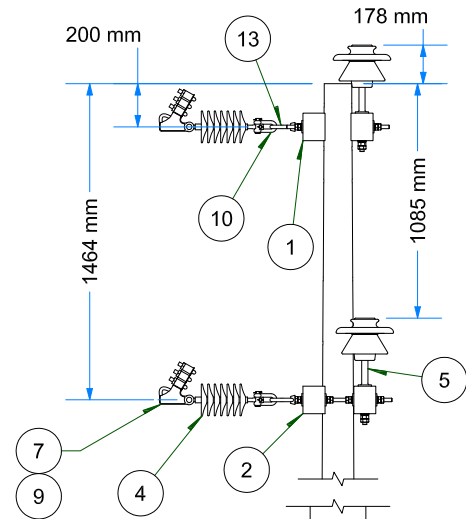
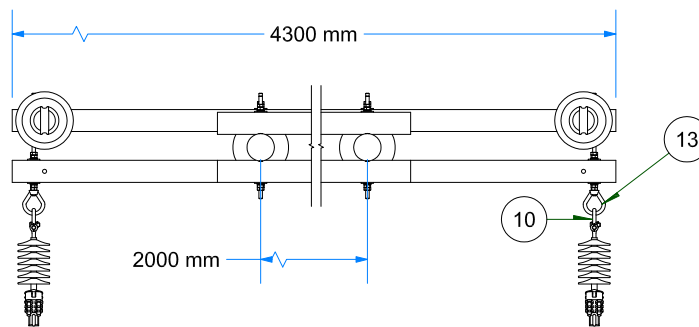


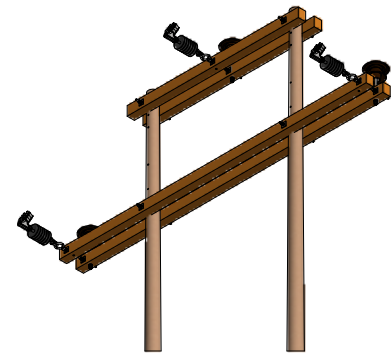
VISTA FRONTAL
ESC: 1 / 35



VISTA DE PERFIL
ESC: 1 / 35



VISTA DE PLANTA
ESC: 1 / 35



VISTA ISOMETRICA
ESC: 1 / 75

GRN	111.234
MODIFICADO:	26.650
PESO FERRETERIA (kg):	
PESO AISLADORES (kg):	
VER: 02	22,9 kV
TENSION:	MT
CODIGO TIPO:	MT-ATH4-22.9
ESTRUCTURA:	MADERA
ARCHIVO:	
JLGR	
JUD	
SON	
ELABORADO:	
REVISADO:	
APROBADO:	
ELSE	
ANCLAJE	
ATH4	
DISEÑO:	
CODIGO NIF:	
CODIGO SID ELSE:	
CODIGO MINEM:	
IT	

ITEM	COD. ELSE	SICODI	DESCRIPCIÓN	UND.	CANT.	
1	I-LP050103	PCM10	CRUCETA DE MADERA TRATADA IMPORTADA 102x127mm, L=2,40 m, ARMADO "H"	und.	2	
2	I-LP050104	PCM11	CRUCETA DE MADERA TRATADA IMPORTADA 102x127mm, L=4,30 m, ARMADO "H"	und.	2	
3	I-LP060202	APS04	AISLADOR DE PORCELANA TIPO PIN ANSI 56-3	und.	3	
4	I-LP090102	ASS03	AISLADOR POLIMERICO TIPO SUSPENSION DE LONGITUD 430 mm., 25 kV	und.	3	
5	I-LP130204	AXC18	ESPIGA PARA CRUCETA L= 203 + 178 mm, D= 28,6 mm, DR= 35 mm, PARA AISLADOR PIN ANSI 56-3 C/T/C/A/AP	und.	3	
6	I-LP150402	CXP12	VARILLA DE ARMAR PREFORMADA SIMPLE DE AL DE 1117 mm, 8 HILOS, PARA CONDUCTOR DE AL 35 mm²	und.	3	
7	I-LP150701	CXX09	CINTA PLANA DE ARMAR DE ALUMINIO	und.	3	
8	I-LP150901	CXX05	ALAMBRE DE AMARRE DE ALUMINIO DE 10 mm²	m.	8	
9	I-LP151001	AXG01	GRAPA DE ANCLAJE TIPO PISTOLA DE DOS PERNOS PARA CONDUCTORES DE SECCIÓN 16 a 50 mm²	und.	3	
10	I-LP181202	AXA01	GRILLETE DE ANCLAJE TIPO RECTO D=16mm C/PASADOR DE SEGURIDAD	und.	3	
11	I-LP181502	FAC07	ARANDELA CUADRADA PLANA DE 57 x 57 x 5 mm, D= 17,5 mm	und.	20	
12	I-LP181805	FPD05	PERNO DOBLE ARMADO 16 mm, L= 457 mm, CR=77kN C/2T/2C/4A/2AP	und.	7	
13	I-LP182902	FTO01	TUERCA OJO, D= 16 mm	und.	3	
14	I-LP020105	PPM21	POSTE DE MADERA IMPORTADA DE 12m, CLASE 6D, D1= 127, D2= 258 mm	und.	2	
DESCRIPCIÓN					UND.	CANT.