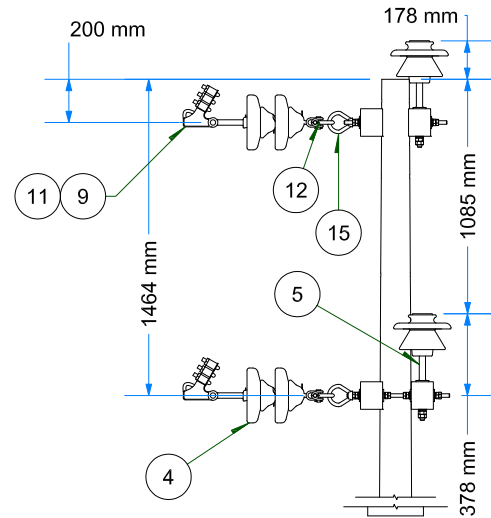
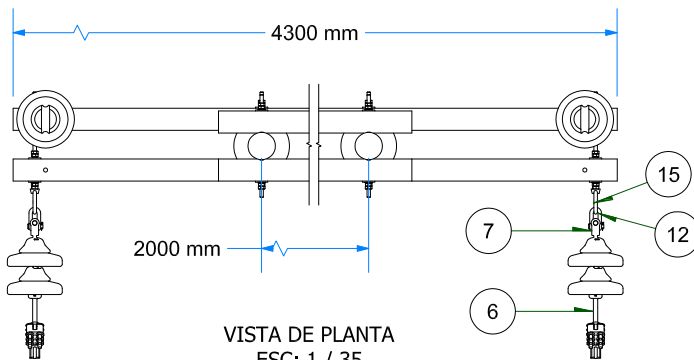


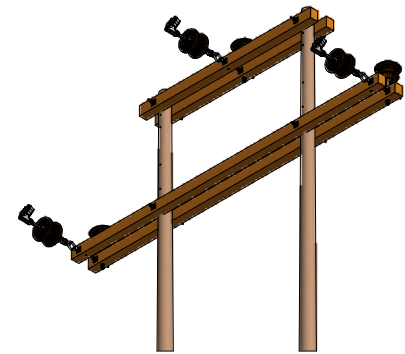
VISTA FRONTAL  
ESC: 1 / 35



VISTA DE PERFIL  
ESC: 1 / 35



VISTA DE PLANTA  
ESC: 1 / 35



VISTA ISOMETRICA  
ESC: 1 / 75

VER: 02	TENSION:	22,9 kV	MODIFICADO:	GNP	116,214
JLGR	CODIGO TIPO:	MT	PESO FERRERIA (Kg):	52,650	
JUD	ESTRUCTURA:	MADERA	PESO AISLADORES (Kg):		
SON	ARCHIVO:	MT-ATH4-22.9 (CAD)			

ITEM	COD. ELSE	SICODI	DESCRIPCIÓN	UND.	CANT.
1	I-LP050103	PCM10	CRUCETA DE MADERA TRATADA IMPORTADA 102x127mm, L=2,40 m, ARMADO "H"	und.	2
2	I-LP050104	PCM11	CRUCETA DE MADERA TRATADA IMPORTADA 102x127mm, L=4,30 m, ARMADO "H"	und.	2
3	I-LP060202	APS04	AISLADOR DE PORCELANA TIPO PIN ANSI 56-3	und.	3
4	I-LP070101	ASS01	AISLADOR DE PORCELANA TIPO SUSPENSION 52-3	und.	6
5	I-LP130204	AXC18	ESPIGA PARA CRUCETA L= 203 + 178 mm, D= 28,6 mm, DR= 35 mm, PARA AISLADOR PIN ANSI 56-3 C/T/C/A/AP	und.	3
6	I-LP140301	AXA04	ADAPTADOR CASQUILLO OJO LARGO	und.	3
7	I-LP140601	AXA02	ADAPTADOR HORQUILLA BOLA	und.	3
8	I-LP150402	CXP12	VARILLA DE ARMAR PREFORMADA SIMPLE DE AL DE 1117 mm, 8 HILOS, PARA CONDUCTOR DE AL 35 mm²	und.	3
9	I-LP150701	CXX09	CINTA PLANA DE ARMAR DE ALUMINIO	und.	3
10	I-LP150901	CXX05	ALAMBRE DE AMARRE DE ALUMINIO DE 10 mm²	m.	8
11	I-LP151001	AXG01	GRAPA DE ANCLAJE TIPO PISTOLA DE DOS PERNOS PARA CONDUCTORES DE SECCIÓN 16 a 50 mm²	und.	3
12	I-LP181202	AXA01	GRILLETE DE ANCLAJE TIPO RECTO D=16mm C/PASADOR DE SEGURIDAD	und.	3
13	I-LP181502	FAC07	ARANDELA CUADRADA PLANA DE 57 x 57 x 5 mm, D= 17.5 mm	und.	20
14	I-LP181805	FPD05	PERNO DOBLE ARMADO 16 mm, L= 457 mm, CR=77kN C/2T/2C/4A/2AP	und.	7
15	I-LP182902	FTO01	TUERCA OJO, D= 16 mm	und.	3
16	I-LP020105	PPM21	POSTE DE MADERA IMPORTADA DE 12m, CLASE 6D, D1= 127, D2= 258 mm	und.	2
IT	COD. ELSE	SICODI	DESCRIPCIÓN	UND.	CANT.