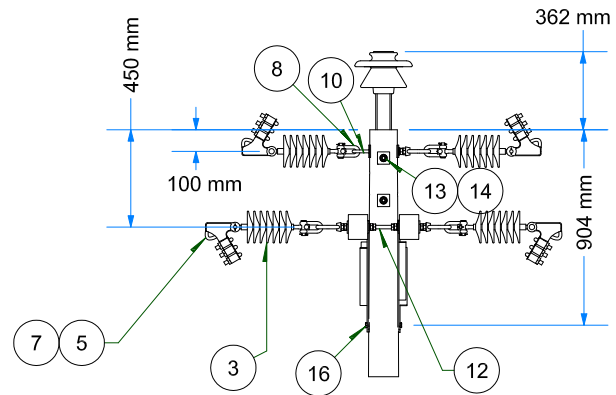
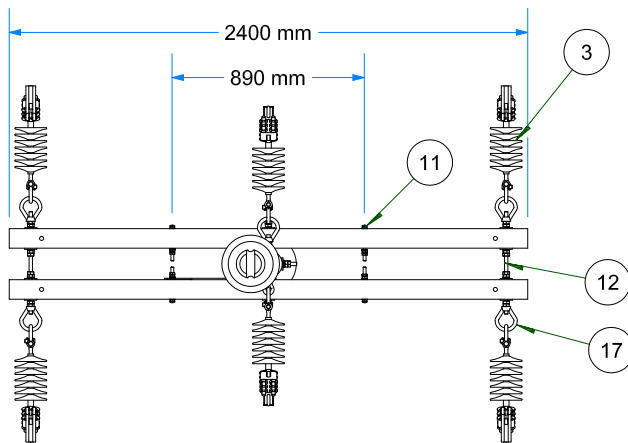


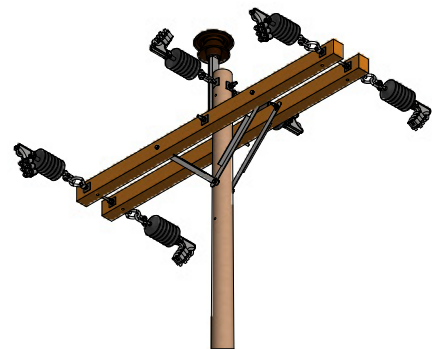
VISTA FRONTAL  
ESC: 1 / 35



VISTA DE PERFIL  
ESC: 1 / 35



VISTA DE PLANTA  
ESC: 1 / 35



VISTA ISOMETRICA  
ESC: 1 / 50

VER: 02	TENSION:	22,9 kV	MODIFICADO:	GRN
JLGR	CODIGO TIPO:	MT	PESO FERRETERIA (Kg):	53,546
JUD	ESTRUCTURA:	MADERA	PESO AISLADORES (Kg):	18,950
SON	ARCHIVO:	MT-AT3-22,9		
ELABORADO:				
REVISADO:				
APROBADO:				
ELSE	ANCLAJE	AT3	PRG-3	
CODIGO NIF:				
CODIGO SID ELSE:				
CODIGO MINEM:				
IT	COD. ELSE	SICODI		

1	I-LP050102	PCM05	CRUCETA DE MADERA TRATADA IMPORTADA 90x115mm, L=2,40 m.	und.	2
2	I-LP060202	APS04	AISLADOR DE PORCELANA TIPO PIN ANSI 56-3	und.	1
3	I-LP090102	ASS03	AISLADOR POLIMERICO TIPO SUSPENSION DE LONGITUD 430 mm., 25 kV	und.	6
4	I-LP130103	AXC05	ESPIGA PARA VERTICE PUNTA DE POSTE L= 609 mm, DR= 35 mm, PARA AISLADOR PIN ANSI 56-3 C/T/C/A/AP	und.	1
5	I-LP150701	CXX09	CINTA PLANA DE ARMAR DE ALUMINIO	und.	6
6	I-LP150901	CXX05	ALAMBRE DE AMARRE DE ALUMINIO DE 10 mm <sup>2</sup>	m.	2
7	I-LP151001	AXG01	GRAPA DE ANCLAJE TIPO PISTOLA DE DOS PERNOS PARA CONDUCTORES DE SECCION 16 a 50 mm <sup>2</sup>	und.	6
8	I-LP181202	AXA01	GRILLETE DE ANCLAJE TIPO RECTO D=16mm C/PASADOR DE SEGURIDAD	und.	6
9	I-LP181502	FAC07	ARANDELA CUADRADA PLANA DE 57 x 57 x 5 mm, D= 17.5 mm	und.	10
10	I-LP181602	FPO02	PERNO CON OJAL D= 16 mm, L= 203 mm, C/T/C/2A/AP	und.	1
11	I-LP181703	FPC09	PERNO TIPO COCHE D= 13mm, L= 152mm, ROSCA= 75mm, C/T/C/2A/AP	und.	4
12	I-LP181805	FPD05	PERNO DOBLE ARMADO 16 mm, L= 457 mm, CR=77kN C/2T/2C/4A/2AP	und.	3
13	I-LP182014	FPM07	PERNO MAQUINADO L= 203 mm, D= 16 mm C/T/C/2A/AP	und.	2
14	I-LP182102	FAC02	ARANDELA CUADRADA CURVA DE 57 x 57 x 5 mm, D= 17.5 mm	und.	4
15	I-LP182302	PCB06	RIOSTRA DE PERFIL ANGULAR DE F°G° 38x38x710 mm. E= 5 mm.	und.	4
16	I-LP182701	FFS02	TIRAFONDO L= 102 mm, D= 13 mm	und.	2
17	I-LP182902	FTO01	TUERCA OJO, D= 16 mm	und.	6
18	I-LP020105	PPM21	POSTE DE MADERA IMPORTADA DE 12m, CLASE 6D, D1= 127, D2= 258 mm	und.	1
			DESCRIPCION	UND.	CANT.