



ARMADO MONOFASICO (BIFILAR) TIPO H DE ANCLAJE

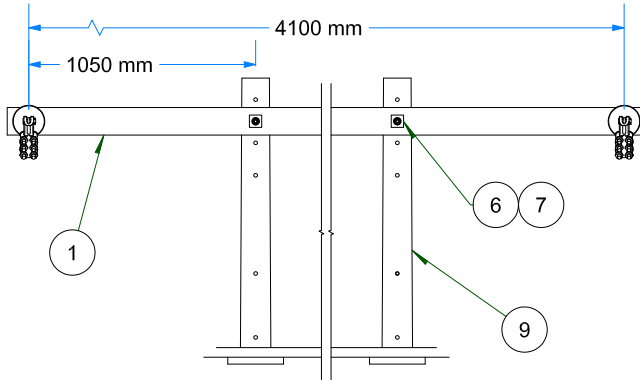
TIPO DE ARMADO

GERENCIA DE PROYECTOS ESPECIALES
OFICINA DE NORMAS Y ESTANDARIZACIÓN

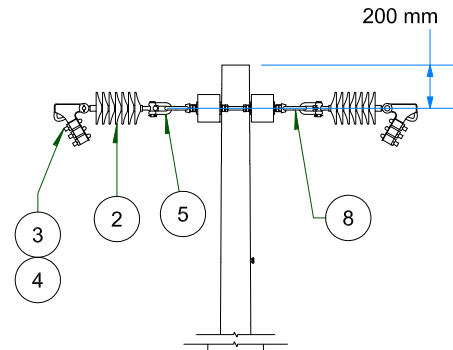
SECTOR TIPICO: 2, 3, 4, 5, 6, SER

MT

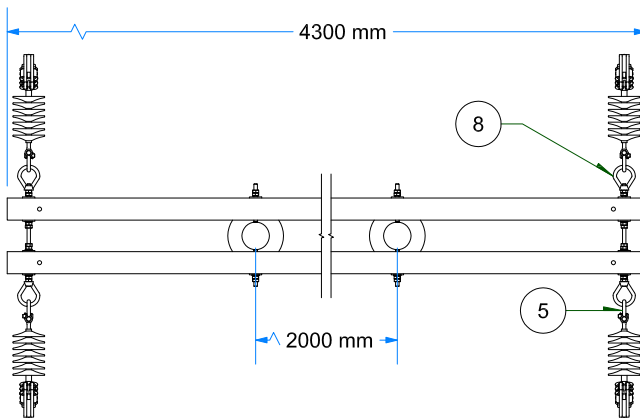
ABH6



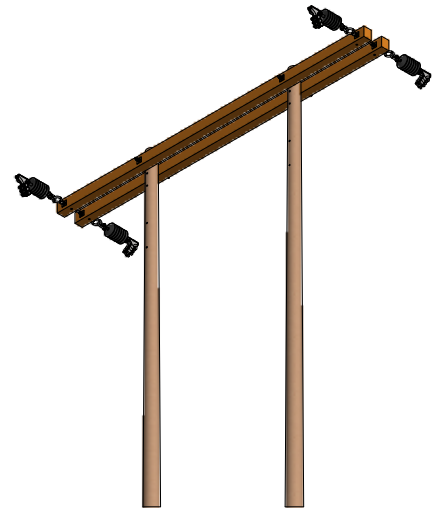
VISTA FRONTAL
ESC: 1 / 35



VISTA DE PERFIL
ESC: 1 / 35



VISTA DE PLANTA
ESC: 1 / 35



VISTA ISOMETRICA
ESC: 1 / 75

GP: 00000	MODIFICADO:	22.9 kV	VERSION:	ELABORADO:	VER: 02	TENSION:	22.9 kV	MT	MT-ABH6-22.9
70.070	PESO FERRETERIA (kg):								
8.000	PESO AISLADORES (kg):								

1	I-LP050104	PCM11	CRUCETA DE MADERA TRATADA IMPORTADA 102x127mm, L=4,30 m, ARMADO "H"	und.	2
2	I-LP090102	ASS03	AISLADOR POLIMERICO TIPO SUSPENSION DE LONGITUD 430 mm., 25 kV	und.	4
3	I-LP150701	CXX09	CINTA PLANA DE ARMAR DE ALUMINIO	und.	4
4	I-LP151001	AXG01	GRAPA DE ANCLAJE TIPO PISTOLA DE DOS PERNOS PARA CONDUCTORES DE SECCIÓN 16 a 50 mm²	und.	4
5	I-LP181202	AXA01	GRILLETE DE ANCLAJE TIPO RECTO D=16mm C/PASADOR DE SEGURIDAD	und.	4
6	I-LP181502	FAC07	ARANDELA CUADRADA PLANA DE 57 x 57 x 5 mm, D= 17.5 mm	und.	12
7	I-LP181805	FPD05	PERNO DOBLE ARMADO 16 mm, L= 457 mm, CR=77kN C/2T/2C/4A/2AP	und.	4
8	I-LP182902	FTO01	TUERCA OJO, D= 16 mm	und.	4
9	I-LP020105	PPM21	POSTE DE MADERA IMPORTADA DE 12m, CLASE 6D, D1= 127, D2= 258 mm	und.	2

IT	COD. ELSE	SICODI			

DESCRIPCIÓN UNDA. CANT.

LAMINA:
4

ARMADOS MONOFASICOS (BIFILARES) TIPO H DE MEDIA TENSION
ABH
(30°-60°)