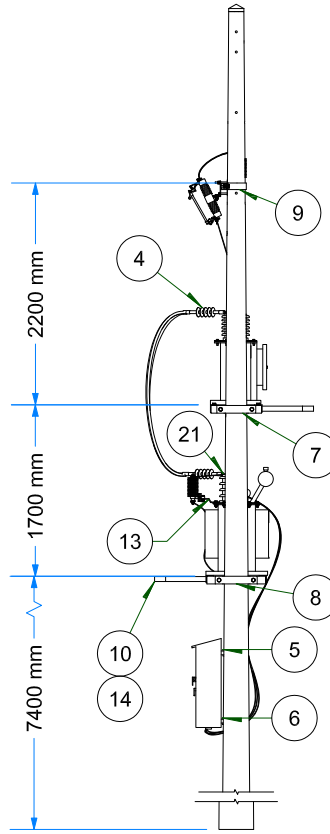
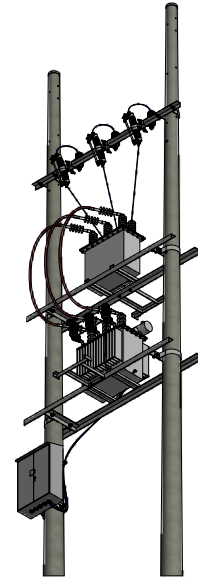


VISTA FRONTAL
ESC: 1 / 75



VISTA DE PERFIL
ESC: 1 / 75



VISTA ISOMETRICA
ESC: 1 / 100

Altura de empotramiento:
He=H/10+0.60 m
para 13 m: He=1.90 m (1900 mm)

Nota: La lámina es referencial,
la utilización de este armado
será coordinada con ELSE.

GRN	MODIFICADO:	VER.: 02	TENSIÓN:	VERSION:	DISEÑO:
	PESO FERRETERIA (kg):	FEB-2016	CODIGO TÍPICO:	ELABORADO:	CODIGO NIF:
	PESO AISLADORES (kg):	MAR-2016	ESTRUCTURA:	REVISADO:	CODIGO SID ELSE:
		MAR-2016	ARCHIVO:	APROBADO:	CODIGO MINEM:
					IT
					COD. ELSE

ITEM	CODIGO NIF	CODIGO SID ELSE	CODIGO MINEM	DESCRIPCIÓN	UNIDAD	CANT.
1	I-LP120103	CAA08		CONDUCTOR DESNUDO DE ALUMINIO TIPO AAAC DE 7 HILOS 35 mm ²	m.	15
2	I-LP120416	CCB18		CONDUCTOR DE ENERGIA NYY UNIPOLAR 1x70 mm ²	m.	21
3	I-LP120501	CCD13		CONDUCTOR SUBTERRÁNEO UNIPOLAR DE 35 mm ² - 18/30 kV	m.	18
4	I-LP151601	CXT98		TERMINACIÓN UNIPOLAR EXTERIOR 18/30 KV	und.	6
5	I-LP180417	PAA08		ABRAZADERA TIPO CCS DOBLE DE 64 mm, E=6,4 mm, D=240 mm C/2P/2T/2C/4A/2AP	und.	1
6	I-LP180418	PAA08		ABRAZADERA TIPO CCS DOBLE DE 64 mm, E=6,4 mm, D=250 mm C/2P/2T/2C/4A/2AP	und.	1
7	I-LP180523	PAA08		ABRAZADERA TIPO PARTIDO PARA CRUCETA DE 75 mm, E=10 mm, D=200 mm C/2P/2T/2C/4A/2AP	und.	2
8	I-LP180526	PAA08		ABRAZADERA TIPO PARTIDO PARA CRUCETA DE 75 mm, E=10 mm, D=230 mm C/2P/2T/2C/4A/2AP	und.	2
9	I-LP180541	PAA08		ABRAZADERA TIPO PARTIDO PARA CRUCETA DE 64 mm, E=6,4 mm, D=185 mm C/2P/2T/2C/4A/2AP	und.	2
10	I-LP181302	PCB01		PORTAESCALERA DE PERFIL ANGULAR 50x50x500 mm, L=400, A=300	und.	2
11	I-LP181306	PCF04		BASE SOPORTE PARA TRANSFORMADOR EN BIPOSTE	und.	2
12	I-LP181309	PSC18		PALOMILLA DE PROTECCIÓN Y SECCIONAMIENTO DE 64x64x2700 mm, E=6,4 mm. CON 03 DAD0S	und.	1
13	I-LP181312	AXP30		PLATINA SOPORTE PARARRAYOS EN TRANSFORMADOR	und.	3
14	I-LP182001	FPM01		PERNO MAQUINADO L= 50 mm, D= 13 mm C/T/C/2A/AP	und.	4
15	I-LP200901	CBA07		CONDUCTOR DE COBRE DESNUDO TEMPLE SUAVE, SECCIÓN = 25mm ² .	m.	15
16	I-LP210224	TTA248		TRANSFORMADOR DE DISTRIBUCIÓN TRIFÁSICO 100 kVA (23 kV/0.23 kV)	und.	1
17	I-LP210306	SC		TRANSFORMADOR MIXTO DE TENSION Y CORRIENTE 22,9 kV / 0,10 - 0,230 kV	und.	1
18	I-LP220103	SSI12		SECCIONADOR UNIPOLAR 22,9 kV DIAM.=438/597 mm., LF=600 mm/pulg., PESO=14 kg., 150 BIL	und.	3
19	I-LP230106	SPZ12		PARARRAYOS LF=1320,8, 24kV, 348,5 A	und.	6
20	I-LP260101	LEC03		GABINETE PARA TABLERO DE DISTRIBUCIÓN 60x80 cm.	und.	1
21	I-LP261501	CXT90		TERMINALES DE CONEXIÓN Y UNIÓN PARA CABLE DE ALUMINIO O COBRE PARA SECCIÓN DE 25 mm ²	und.	9
22	I-LP010105	PPC19		POSTE DE CONCRETO ARMADO 13/300/150/345	und.	2
				DESCRIPCIÓN	UND.	CANT.

LAMINA:
2

ARMADOS TRIFASICOS DE SUBESTACIONES DE MEDIA TENSION
SED-AT